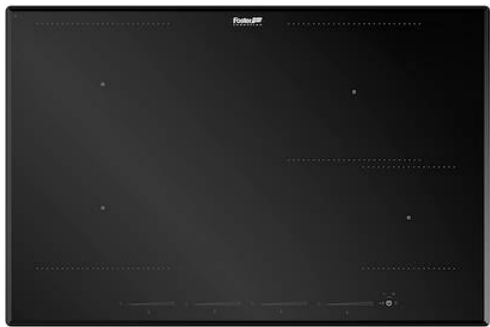


Placa de cocción KE Induction

Placa de inducción

Código: 7382 646



CARACTERÍSTICAS

POWERBOOST

Garantiza un aumento de la potencia de la placa seleccionada. En particular, cuando se activa el Booster, la placa funciona durante diez minutos a una potencia muy elevada lo que permite calentar rápidamente grandes cantidades de agua.

POT DETECTOR

Las placas Foster no sólo reconocen la presencia de las ollas, sino que calculan la superficie de apoyo. Este sistema permite un uso de la energía aún más eficiente. Mediante la eliminación de la olla, además, las placas se desconectan automáticamente.

PROGRAMACIÓN FIN DE COCCIÓN

Todas las operaciones se programan por medio de mandos touch-control sobre el cristal del plano. Cada placa está provista de programación independiente que permite establecer diferentes tiempos de cocción.

CRONÓMETRO

Un cómodo contador de minutos desconectado de la programación de fin de cocción.

MANDOS SLIDER

El ajuste de la temperatura deseada es muy rápido con el mando Slider: es suficiente tocar con un dedo el display TOUCH sobre el nivel de potencia deseada.

LOCALIZACIÓN INTELIGENTE DE POTE

Reconoce en qué zona está colocada la olla y activa automáticamente los controles relativos para regular la potencia.

MANTENIMIENTO DEL CALOR

Permite mantener en temperatura (70 ° C) los platos de forma delicada, sin alcanzar temperaturas de ebullición o capaces de quemarlas.

| | |
|-----------------------|---|
| AUTOMATISMO GO & STOP | Inicialmente activa las placas a plena potencia, hasta el alcance del nivel programado. |
| RECALL | La función permite recuperar de forma instantánea las últimas preferencias seleccionadas en la cocción anterior. |
| PAUSA | Función útil que permite desviar la atención de tus cocciones, parando y restableciendo las modalidades configuradas de forma instantánea. |
| SMART FAN SYSTEM | La ventilación correcta es esencial para el óptimo funcionamiento de las placas de inducción. El sistema Foster regula automáticamente el grado de ventilación en función de las temperaturas alcanzadas. |
| SEGURIDAD | Todas las placas eléctricas Foster están equipadas con las protecciones de seguridad más modernas y sofisticadas: Apagado centralizado; Bloqueo de seguridad; Indicadores de calor residual. Los modelos de inducción también se caracterizan por las siguientes funciones: Safety System que apaga la placa en ausencia de olla; Overflow detector que apaga automáticamente la placa en caso de desbordamiento de líquidos; Desactivación automática, para evitar accidentes causados por olvidos. |
| ZONA BRIDGE | La función Bridge permite asociar dos zonas formando una zona única amplia de cocción, disponible para grandes ollas o para más cocciones al mismo tiempo, con la máxima flexibilidad en el posicionamiento. Gracias al Doble Booster, la potencia excepcional de 3700 W puede concentrarse en la placa individual o ponerse a disposición de manera uniforme en la superficie extendida. |
| FUNCIÓN POWER CONTROL | La función Power Control permite utilizar en libertad la tecnología de inducción también en el caso de consumidores estándar de 3 kW. De hecho, el usuario puede cambiar fácilmente el nivel máximo de absorción de la placa, desde un mínimo de 2,8 kW a la solución "no limitada". Una vez definida la potencia máxima, podemos olvidarnos de las absorciones, debido a que la placa de inducción Foster nos advertirá de posibles límites dejándonos la elección de compartir la potencia como mejor deseamos. En cualquier momento, la placa se puede reprogramar fácilmente para cambiar o eliminar el límite de potencia. |
| CHEF COOK | Una función de verdadero chef: En esta placa de cocción es posible establecer diferentes zonas para cocinar, que se activan automáticamente cuando detectan el recipiente. De esta manera es posible cocinar con diferentes niveles de potencia sin tener que regular la placa cada vez, simplemente acercando el recipiente a las zonas que tienen la temperatura ya predefinida. |

DETALLES

| | |
|-----------|--------------------|
| Tipología | Placa de inducción |
|-----------|--------------------|

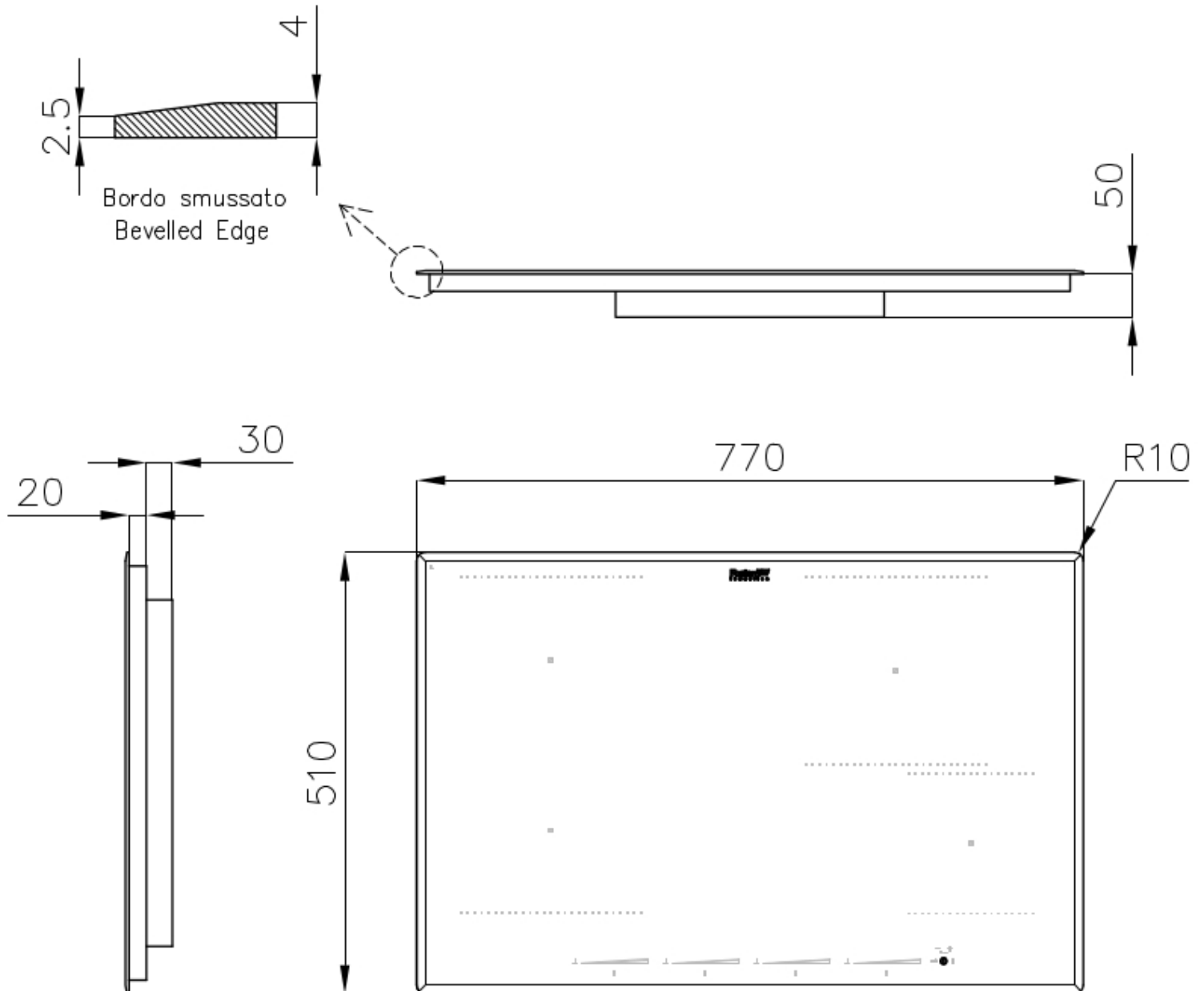
| | |
|---------------------------|---|
| Colorante | Negro |
| Material | Vitrocerámica |
| Borde Instalación | Borde biselado - para el montaje a ras de la encimera o de encastre sobre la encimera |
| Elemento precalentamiento | 4 zonas |
| Dimensiones | 770x510 mm |
| Anchura | 77 cm |
| Hueco de encastre | Ver hoja de datos técnicos |
| Alimentación | 230 - 380 V (50/60 Hz) |
| Potencia total | 1.500, 2.800, 3.500, 3.700, 4.500, 6.000, 7.400 W** |
| Izquierdo | 210x190 mm - 2.100 (3.000)* W |
| Izquierdo Sup | 210x190 mm - 2.100 (3.000)* W |
| Derecho | ø145 mm - 1.400 (1.850)*W |
| Derecho Sup | ø200 mm - 2.300 (3.000)*W |
| Ajustes | 9 ajustes de potencia por zona + Powerboost |
| Seguridad | Dotación de seguridad |

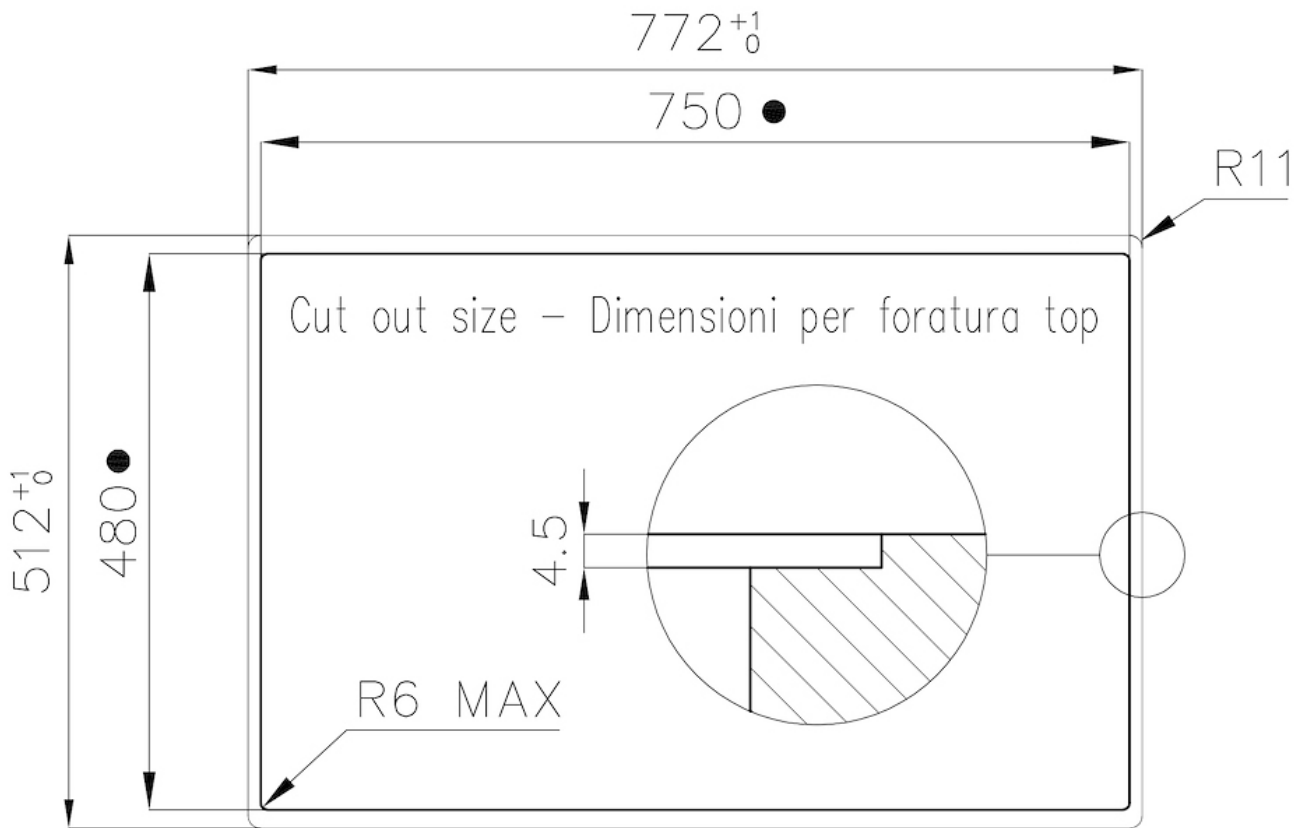
Tipo de mandos

Touch control

Notas:

DIBUJOS TÉCNICOS





- Built-in cut out for FTS – Foratura per installazione FTS